

SONY®

# Multifunctional Light

## マルチファンクションユニット

本ユニットは、LEDシーリングライトとの組み合わせ製品です。

LEDシーリングライトの設置が終わったら、  
**ユニットを取り付けましょう**

取扱説明書

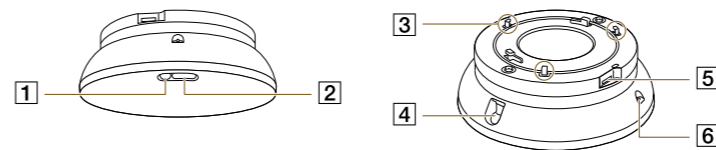
LGTGシリーズ



家族をつつむ。暮らしをつなぐ。

日々のいとなみに寄り添い、やすらぎで満たす。  
まいにちが、天井から変わる。  
家族はもっと、家族になる。

## 各部の名前



- ① 人感センサー  
人の動きを検知します。
- ② 動作表示ランプ  
「動作表示ランプの点灯/点滅について」をご覧ください。
- ③ アダプター端子  
LEDシーリングライトに接続します。
- ④ リリースレバー  
ユニットを取り外すとき、2か所同時に押します。
- ⑤ microSDカードスロット
- ⑥ 初期化ボタン  
工場出荷状態に初期化します。押すとすべての設定データが消去されます。

### 動作表示ランプの点灯/点滅について

ランプの状態(色)	本機の状態
点灯(緑)	起動準備中、初期化中
点灯(オレンジ)	ユニット取り付け不良
点灯(青)	無線LAN接続処理中
点滅(赤)	エラーのため使用不可
点滅(白)	モード動作中
点滅(青)	初期設定待機中(5分間)
交互に点滅(緑・赤)	ソフトウェアアップデート中

### ご注意

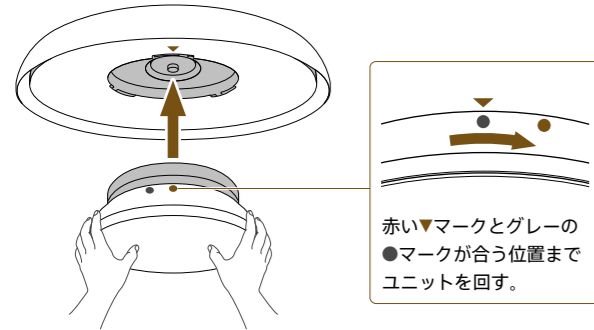
- 動作表示ランプが点灯(緑)、または交互に点滅(緑・赤)しているときは、照明の壁スイッチをOFFにしないでください。ユニットの電源が切れると正しく処理ができない可能性があります。



4-585-617-21(1) \* 4 5 8 5 6 1 7 2 1 \* (1)

# 1 LEDシーリングライトに取り付ける

安全のため、照明の壁スイッチをOFFにした状態で、必ず両手で取り付けてください。



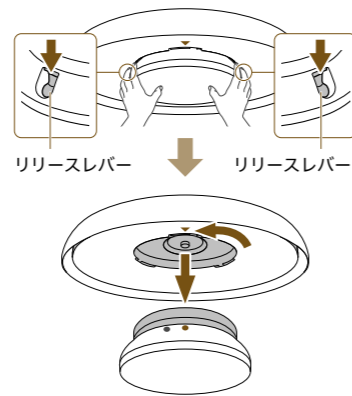
- ① LEDシーリングライトの赤い▼マークとユニットの赤い●マークを合わせて、ユニットをまっすぐ挿入する。
- ② 赤い▼マークとグレーの●マークが合う位置までユニットを回す。
- ③ ユニットの軽く左右に回して、ユニットが動かないことを確認する。

## ご注意

- LEDシーリングライトの照明カバーとユニットがすき間なく密着した状態でユニットを回してください。
- 傾いたり、すき間がある状態で無理な力をかけないでください。破損する恐れがあります。
- ユニットの回すとき、「カチン」と音がすることがありますが異常ではありません。
- ユニットが正しく取り付けられていない場合、落下する恐れがあります。必ず左右に回らないことを確認してください。
- 取り付け後、ユニットに無理な力をかけないでください。破損する恐れがあります。

LEDシーリングライトから取り外す

安全のため、照明の壁スイッチをOFFにした状態で、必ず両手で取り外してください。



- ① ユニットの両手で支えながら、リリースレバーを2か所同時に押す。
- ② LEDシーリングライトの赤い▼マークとユニットの赤い●マークが合う位置までユニットを回す。

# 2 アプリで初期設定をする

- ① スマートフォンに本機専用アプリ「MF light」をインストールし、起動する。  
App Store、またはGoogle Playで「MF light」を検索
- ② アプリのガイダンスに従って、初期設定をする。

音楽  
降り注ぐ音に満たされる



Bluetooth接続により、スマートフォンのミュージック再生ができます。テレビ音声も遅延なく再生\*、AIスピーカーのリモートスピーカーとしても利用できます。  
\* Qualcomm® aptX™ Low Latency audio対応のBluetoothトランスミッターをテレビに接続した場合

照明  
宅内でも宅外でもスマホで操作



スマートフォンアプリから明るさと色を直感的に操作できます。宅外から操作すれば明るい安心したお家に。

モニタリング  
お家を見える化



宅内の温度・湿度・明るさの変化を24時間トレンド値として確認できます。設定温度で音声通知などのタイマーと連動します。

タイマー  
スマホがなくてもオート操作



ユーザーのライフサイクルに合わせて自動操作の設定ができます。規則正しい1日のきっかけを作ってくれます。

AIスピーカー  
スマホがなくても声で操作



AIスピーカーとつなぐことで、明るさや色を声で操作できます。テレビやエアコンの音声操作もマルチファンクライトを通じて可能に。\*  
\* テレビ・エアコンの操作制限を解除した場合

## ご注意

- 照明の壁スイッチがOFFになっていると、ユニットに電源が供給されず、アプリと通信ができません。必ず照明の壁スイッチをONにしてお使いください。
- 照明の壁スイッチをONにしてもアプリと通信できない場合、または動作表示ランプがオレンジ色に点灯している場合、ユニットが正しく取り付けられていません。ユニットを取り外し、取り付け直してください。

# 困ったときは

下記URLの公式ホームページのマニュアルなどをご覧ください。

## 公式ホームページ



<https://www.sony.co.jp/Products/multifunctional-light/>

## 商標について

Qualcomm aptX is a product of Qualcomm Technologies, Inc. and/or its subsidiaries. Qualcomm is a trademark of Qualcomm Incorporated, registered in the United States and other countries. aptX is a trademark of Qualcomm Technologies International, Ltd., registered in the United States and other countries.